



Представительство Systemair AB в России и странах СНГ

101000, г. Москва, Архангельский пер., д. 7, оф. 2,
Тел.: +7 (495) 933 1436, 933 1437, 933 1441, Fax: +7 (495) 933 1431,
E-Mail: info@systemair.ru, Internet: www.systemair.ru

Представительство Systemair AB в Украине

04080, г. Киев, ул. Викентия Хвойко, д. 21, оф. 410
Тел.: +38 (044) 223 3434, Fax: +38 (044) 223 3311
E-Mail: info@systemair.ua, Internet: www.systemair.ua

PRF



Инструкция по транспортировке, установке, эксплуатации и техническом обслуживании вентиляторов для перемещения коррозионно-активных газов.

СОДЕРЖАНИЕ

ОБЩАЯ ИНФОРМАЦИЯ	3
<i>Предупреждение об опасностях</i>	3
<i>Назначение, область применения</i>	3
<i>Таблица перемещаемых сред</i>	4
<i>Описание принадлежностей</i>	8
<i>Описание устройств защиты</i>	8
<i>Область применения в окружающей среде</i>	8
ТРАНСПОРТИРОВКА	8
<i>Меры предосторожности</i>	8
УСТАНОВКА	9
<i>Требуемый уровень компетентности</i>	9
<i>Меры предосторожности</i>	9
<i>Указания</i>	9
<i>Подключение к сети</i>	9
ТЕХНИЧЕСКОЕ ОБСЛУЖИВАНИЕ	10
<i>Требуемый уровень компетентности</i>	10
<i>Меры предосторожности</i>	10
<i>Указания</i>	10
РЕМОНТ	10
<i>Требуемый уровень компетентности</i>	10
<i>Меры предосторожности</i>	10
<i>Указания</i>	11
<i>Составные части вентилятора</i>	13
ОЧИСТКА	14
<i>Требуемый уровень компетентности</i>	14
<i>Предупреждение об опасности</i>	14
<i>Меры предосторожности</i>	14
<i>Необходимое оборудование</i>	14
<i>Указания</i>	14
ДЕМОНТАЖ	14
<i>Предупреждение об опасностях</i>	14
СБОРКА ЧАСТЕЙ И ДЕМОНТАЖ	14
<i>Требуемый уровень компетенции</i>	14
<i>Меры предосторожности</i>	15
<i>Указания</i>	15
ЭЛЕКТРИЧЕСКИЕ СХЕМЫ ПОДКЛЮЧЕНИЯ	15

ОБЩАЯ ИНФОРМАЦИЯ

ПРЕДУПРЕЖДЕНИЕ ОБ ОПАСНОСТИ:



- Не допускайте попадания рук или других частей вашего тела или одежды в корпус вентилятора.

НАЗНАЧЕНИЕ И ОБЛАСТЬ ПРИМЕНЕНИЯ:

Вентилятор сконструирован и изготовлен для транспортировки воздуха в средах коррозионно-активных газов при температурах от -15°C до $+70^{\circ}\text{C}$. Предельно допустимые концентрации примесей агрессивных газов в смесях приводятся на следующей странице.

ВНИМАНИЕ!!!

ВЕНТИЛЯТОР ДАННОЙ МОДЕЛИ НЕ ПОДХОДИТ ДЛЯ ИСПОЛЬЗОВАНИЯ В ПОТЕНЦИАЛЬНО ВЗРЫВООПАСНЫХ ЗОНАХ ОКРУЖАЮЩЕЙ СРЕДЫ.

ДЛЯ ИСПОЛЬЗОВАНИЯ ОБОРУДОВАНИЯ ВО ВЗРЫВООПАСНЫХ ЗОНАХ КОМПАНИЯ SYSTEMAIR ПРЕДЛАГАЕТ СЕРТИФИЦИРОВАННОЕ ВЗРЫВБЕЗОПАСНОЕ ОБОРУДОВАНИЕ (ATEX) СОГЛАСНО КАТЕГОРИИ И ТЕМПЕРАТУРНОМУ КЛАССУ СМЕСИ.

ОЗНАКОМИТЬСЯ С ОБОРУДОВАНИЕМ, СЕРТИФИЦИРОВАННЫМ ATEX, МОЖНО В КАТАЛОГЕ ПРОДУКЦИИ SYSTEMAIR.

ЭТО ВАЖНО!!!

Нижеследующая инструкция составлена нашими специалистами и носит лишь рекомендательный характер. Мы не рекомендуем использовать вентилятор серии PRF для перемещения сред, если стойкость материала вентилятора «0» или «-» для соответствующей среды.

Корпус вентилятора PRF изготовлен из полиэтилена (PE), рабочее колесо - из полипропилена (PP).

В таблице также используются материалы для сравнения:

PVC – поливинилхлорид,

PVDF – поливинилиденфторид.

КЛАССЫ СТОЙКОСТИ, ИСПОЛЬЗУЕМЫЕ В НИЖЕСЛЕДУЮЩЕЙ ТАБЛИЦЕ:

+ Стойкий

- Нестойкий

0 Переменно стойкий

ТАБЛИЦА ВОЗМОЖНЫХ ПЕРЕМЕЩАЕМЫХ СРЕД

ХИМИЧЕСКОЕ СОЕДИНЕНИЕ		СТОЙКОСТЬ				
Реагент	Концентрация	Темп °С	PVC	PP	PE	PVDF
Аммония ацетат	Водный раствор	20	+	+	+	+
		40	+	+	+	+
		60	0	+	+	+
Бутил ацетат	Технически чистый	20	-	+	0	+
Этил ацетат	Технически чистый	20	-	+	+	0
		40		0	0	-
Винилацетат	Технически чистый	20	-		+	
Винный уксус	Норм. концентрация	20	+	+	+	+
Ацетон	Технически чистый	20	-	+	+	0
Уксусная кислота	Технически чистый	20	0	+	+	+
		40	-	+	+	+
		60		0	0	0
Борная кислота	Водный раствор	20	+	+	+	+
		40	+	+	+	+
Бромисто-водородная кислота	50% водного раствора	20	+	+	+	+
Лимонная кислота	10% водного раствора	20	+	+	+	+
		40	+	+	+	+
		60	0	+	+	+
Хлорная кислота	10% водного раствора	20	+	+	-	+
	20% водного раствора	20	+	0	-	+
Соляная кислота	10% водного раствора	20	+	+	+	+
		40	+	+	+	+
		60	0	+	0	+
	до 30% водного раствора	20	+	+	+	+
		40	+	+	0	+
		60	0	+	0	+
	30% водного раствора	20	+	+	+	+
		40	+	+	0	+
		60	0	+	-	+
Хромовая кислота	до 50% водного раствора	20	+	0	0	+
		40	+	-	-	+
Фтористоводородная/плавиковая кислота	50% водного раствора	20	+	+	+	+
	70% водного раствора	20	+	+	+	+
Кремнефтористоводородная кислота	32% водного раствора	20	+	+	+	+
Муравьиная кислота	до 50% водного раствора	20	+	+	+	+
		40	+	+		+

		60	0	+	0	+
ХИМИЧЕСКОЕ СОЕДИНЕНИЕ		СТОЙКОСТЬ				
Реагент	Концентрация	Темп °С	PVC	PP	PE	PVDF
Фосфорная кислота	50% водного р-ра	20	+	+	+	+
	85% водного р-ра	20	+	+	+	+
		40	+	+	+	+
		60	+	0	+	+
Фталевая кислота	Насыщенный	20	+	+	+	+
	водный раствор	40	0	+	+	+
Гликолевая кислота	37% водного р-а	20	+	+	+	+
Молочная кислота	10% водного р-ра	20	+	+	+	+
		40	0	+	+	+
Малеиновая кислота	Водный раствор, насыщенный	20	+	+	+	+
Азотная кислота	До 40% водного р-ра	20	+	0	0	+
		40	+			+
		60	0	-	-	+
	65% водного р-ра	20	0	0	-	+
		40	0	-	-	+
100%	20	-	-	-	-	
Щавельная кислота	Водный раствор, насыщенный	20	+	+	+	+
Перхлорная кислота	10% Водного р-ра	20	+	+	+	+
		40	+	+	+	+
	70% водного р-ра	60	0	+	+	+
		20	0	+	0	+
		40		0	-	+
Сульфид водорода	Технически чистый	20	+	+	+	+
Серная кислота	до 40% водного р-ра	20	+	+	+	+
		40	+	+	+	+
		60	+	+	+	+
	до 60% водного р-ра	20	+	+	+	+
		40	+	+	+	+
		60	+	+	+	+
	до 80% водного р-ра	20	+	+	+	+
		40	+	+	+	+
		60	+	0	0	+
	90% водного р-ра	20	+	0	0	+
		40	+			+
96% водного р-ра	20	+	-	-	+	
	40	+			+	
	60	0			+	
Серная кислота	Насыщ. водный р-р	20	+	+	+	+
Стеариновая кислота	Технически чистый	20	+	+	+	+
Винная кислота	Водный раствор	20	+	+	+	+
Трихлоруксусная кислота		20	+	+	+	+
Скипидар	Норм. концентр.	20	+	+	0	0
Бензоловый спирт	Технически чистый	20	0	+	+	+
Этанол	96% Технически чистый	20	+	+	+	+
		40	+	+	+	+
		60	0	+	+	+
Метиловый спирт	Все	20	+	+	+	+
Уксусный альдегид	Технически чистый	20	-	+	0	-
Хромовые квасцы	Насыщ.водный р-р	20	+	+	+	+

ХИМИЧЕСКОЕ СОЕДИНЕНИЕ		СТОЙКОСТЬ				
Реагент	Концентрация	Темп °С	PVC	PP	PE	PVDF
Аммоний	Технически чистый	20	+	+	+	+
		40	+	+	+	+
		60	+	+	+	0
Уксусный ангидрид	Технически чистый	20	-	+	+	-
Сернистый газ		20	-	-	-	0
Анилин	Технически чистый	20	-	0	0	-
Жидкий анти-фриз	Технически чистый	20	+	+	+	+

ХИМИЧЕСКОЕ СОЕДИНЕНИЕ		СТОЙКОСТЬ				
Реагент	Концентрация	Темп °С	PVC	PP	PE	PVDF
Бензин	Ароматический ряд	20	+	+	0	+
		40	+	+		+
		60	+	0	-	+
Бромат диклофенак	Насыщ. водный р-р	20	+	+	+	+
Бура	Водный раствор	20	+	+	+	+
Жидкий бром	Технически чистый	20	-	-	-	+
Бутадеин	Технически чистый	20	+	+	+	+
Бутан	Технически чистый	20	+	+	+	+
Хлорогексан	Технически чистый	20	-	+	+	+
Хлорин	Технически чистый	20	0	-	-	+
Хлоробензин	Технически чистый	20	-	0	+	+
Хлороформ	Влажность газа 97%	20	-	-	0	+
Этилен хлорид	Технически чистый	20	-	0	0	+
Хлорометан	Технически чистый	20	-	0	-	+
Винилхлорид	Технически чистый	20	-			+
Дихлортолуол	Технически чистый	20	-	-	0	+
Диметиламин	Технически чистый	20	0	+	+	0
1,4-диоксин	Технически чистый	20	-	+	0	0
Диоктил	Технически чистый	20	-	0	+	
Этан	Технически чистый	20	+	+	+	+
Эфир	Технически чистый	20	-	0	+	+
Этил бензин	Технически чистый	20	-		0	+
Этил диамин	Технически чистый	20	0	+	+	+
Фенол	до 10% водного р-ра	20	+	+	+	+
Сухой флор	Технически чистый	20	0	-	-	-
Флористый аммоний	50% водного р-ра	20	+	+	+	+
Формальдегид	40% водного р-ра	20	+	+	+	+
Натрий фосфат	Насыщ. водный р-р	20	+	+	+	+
Фосген	Технически чистый	20	-		0	
Дизельное топливо		20	+	+	0	+
Глицерин	Технически чистый	20	+	+	+	+
Водород	Технически чистый	20	+	+	+	+
Аммония гидрохлорид	Насыщ. водный р-р	20	+	+	+	0
Иодин		20	-	+	+	+
Натрия иодин	Водный раствор	20	+	+	+	+
Кальция гидрохлорит	Насыщ. водный р-р	20	+	+	+	+
Натрия гидрохлорит	12.5% актив. хлорин	20	+	0	0	0
Изооктан	Технически чистый	20	+	+	+	+
Ртуть	Чистый	20	+	+	+	+
Метан	Технически чистый	20	+	+	+	+
Метил гексин кетил	Технически чистый	20	-	+	+	0
Легроин (бензин-растворитель)		20	+	0	0	+
		40	0	-	-	+
Нафталин	Технически чистый		-	+	+	+
Аммония нитрат	10% водный раствор	20	+	+	+	+

Нитрат соды	Насыщ.водный р-р	20	+	+	+	+
Нитротолуол	Технически чистый	20	-	+	+	+
Олеум	10% SO ₂	20	-	-	-	-
Смазка		20	+	+	0	+
Парафиновое масло		20	+	+	+	+
Кремниевое масло		20	+	+	+	+
Натрий оксалат	Насыщ.водный р-р	20	+	+	+	+
Оксид этилена	Технически чистый	20	-	-	0	+
Кислород	Технически чистый	20	+	+	+	+
		60	0	0	0	+
Озон	В воздухе до 2%	20	+	0	0	+
Перхлорэтилен	Технически чистый	20	-	0	0	+
Калия перманганат	Насыщ.водный р-р	20	+	+	+	+
Перекись водорода	20% водный раствор	20		+	+	+
		40		+	+	+
		60		+	0	+
		20		+	-	+
Нефть	Технически чистый	20	+	+	+	+
		40	+	+	0	+
		60		0	0	+
Пропан	Техн. чистый, жидкий	20	+	+	+	+
Жидкое стекло	Водный раствор	20	+	+	+	+
Каустическая сода	50% водный раствор	20	+	+	+	0
		40		+	+	0
		60		+	+	0
Аммония сульфат	10% водный раствор	20	+	+	+	0
		40		+	+	0
		60		+	+	0
Тетрахлорэтан	Технически чистый	20	-	0	0	+
Тетраэтилсвинец	Технически чистый	20	+	+	+	+
Тетрагидротуран	Технически чистый	20	-	0	-	0
Толуол	Технически чистый	20	-	0	0	+
Трихлорэтан	Технически чистый	20	-	0	0	+
Трихлорэтилен	Технически чистый	20	-	-	0	+
Трихлорамоний	Технически чистый	20	0	+	+	+
Мочевина	До 30% водного р-ра	20	+	+	+	+
Вазелин	Технически чистый	20	0	0	+	+
Ксилол	Технически чистый	20	-	-	-	+
Сера	Технически чистый	20	0	+	+	+

ОПИСАНИЕ ПРИНАДЛЕЖНОСТЕЙ:

Нижеследующие принадлежности комплектуются вентилятором по запросу:

- Антивибрационные вставки: уменьшают вибрации, которые передаются от вентилятора на воздуховод
- Амортизаторы: уменьшают вибрации самого вентилятора при работе
- Обратный клапан – «бабочка»: регулирует воздушный поток в воздуховоде
- Гибкая вставка: используется для соединения вентилятора с воздуховодом
- Повороты и сужения: присоединяются лентой с рабочим воздуховодом вместе.

ОПИСАНИЕ УСТРОЙСТВ ЗАЩИТЫ:

Вентилятор не имеет внешних устройств защиты, потому как сконструирован как часть системы, которая питается и функционирует, будучи присоединенной к общему щиту управления. В двигатели вентиляторов встроены термоконтакты или РТС-проводник (в зависимости от модели) для подключения к внешнему устройству термозащиты.

ОБЛАСТЬ ПРИМЕНЕНИЯ В ОКРУЖАЮЩЕЙ СРЕДЕ:

Вентилятор должен эксплуатироваться при температурах окружающей среды от – 20°C до +40°C на высоте не более, чем 1000 метров над уровнем моря.

ТРАНСПОРТИРОВКА

Вентилятор следует транспортировать в собранном виде без разбора на составные части. Вентилятор должен быть хорошо закреплен на паллете или поддоне для транспортировки, таким образом, чтобы исключить возможность его падения.

МЕРЫ ПРЕДОСТОРОЖНОСТИ:



- ВНИМАНИЕ: всегда надевайте соответствующую одежду.



- ВНИМАНИЕ: следуйте инструкциям, приведенным в этом пособии.



- ВНИМАНИЕ: убедитесь, что грузоподъемное оборудование способно поднимать вентилятор, согласно весу указанному в каталоге



- Не приближайтесь к вентилятору, пока грузоподъемное оборудование находится в работе, и вентилятор перемещается.

УСТАНОВКА

ТРЕБУЕМЫЙ УРОВЕНЬ КОМПЕТЕНТНОСТИ:

Необходимые навыки и понимание процесса установки.

МЕРЫ ПРЕДОСТОРОЖНОСТИ:



– ВНИМАНИЕ: следуйте инструкции точно и безошибочно.



– ВНИМАНИЕ: всегда надевайте соответствующую одежду.



– ВНИМАНИЕ: электрические соединения и подключение вентилятора к сети должно проводиться квалифицированным электриком.



– ВНИМАНИЕ: перед включением в работу, убедитесь, что персонал закончил пуско-наладку и находится на безопасном расстоянии от рабочего колеса, если защитная решетка не установлена или не присоединена к воздухозаборному и воздуховыпускному отверстию.

УКАЗАНИЯ:

1. Транспортируйте упакованный вентилятор на место его установки и эксплуатации. Снимите упаковку.
2. Установите анкерные болты точно под местом эксплуатации вентилятора.
3. Просверлите необходимые отверстия.
4. Выровняйте корпус вентилятора согласно просверленным отверстиям.
5. Зафиксируйте установку на основании, используя тяжелый груз или болты, в зависимости от того, из чего сделано основание – цемент или железо. Установите амортизаторы, если это необходимо.
6. Подсоедините воздуховоды на заборе и на выбросе воздуха.
7. Установите и зафиксируйте ограждающие конструкции таким образом, чтобы обеспечить нормальную работу вентилятора.
8. Если это возможно, установите поддон для сбора конденсата на основании, в случае перемещения насыщенных растворов и возможности выпадения конденсата. Оборудуйте систему сбором и отводом конденсата.
9. Установите защитную решетку во избежание попадания предметов и частей тела/одежды в рабочее колесо.

ПОДКЛЮЧЕНИЕ К СЕТИ:

Подключение производится при установке вентилятора на место эксплуатации. Подключение должно производиться квалифицированными электриками в соответствии с инструкцией по установке и информации об электрических характеристиках, указанных на ярлыке изделия.

Работа с использованием регуляторов скорости

Рекомендуемые типы регуляторов скорости вы можете найти в этой инструкции. Мы рекомендуем использовать ассортимент Systemair при выборе регулятора скорости вращения рабочего колеса. Если вы выбираете регулирование с помощью трансформатора, то вам подойдут типы RTRE и RTRD. Трехфазные одно- и двухскоростные двигатели вы можете регулировать по частоте питающего тока. В этом случае вам подойдут частотные инверторы типа FXDM. Инвертор FXDM оснащен встроенным синусоидальным фильтром (земля/земля и земля/фаза). Все односкоростные двигатели оборудованы встроенным РТС-проводником или термоконтактами для защиты двигателя от перегрева с выводом к внешнему устройству защиты (в зависимости от модели).

Гарантия на оборудование

Компания Systemair даёт гарантию на вентилятор и только на оригинальные компоненты Systemair в течение 3 лет. Дополнительные принадлежности, которые были добавлены на место установки, могли бы повлиять и негативно сказаться на работе и технических характеристиках вентилятора, отменяют гарантию. В случае гарантийного обращения Systemair оставляет за собой право привлечь

третьих лиц для экспертизы работы вентилятора, перемещавшихся сред и установления причины поломки.

ТЕХНИЧЕСКОЕ ОБСЛУЖИВАНИЕ

ТРЕБУЕМЫЙ УРОВЕНЬ КОМПЕТЕНТНОСТИ:

№	ОПИСАНИЕ
1	Только авторизованный производственный персонал.
2	Персонал покупателя с техническим образованием.
3	Персонал покупателя с техническим образованием, который прошел специальные курсы по техническому обслуживанию подобных устройств.

МЕРЫ ПРЕДОСТОРОЖНОСТИ:



ВНИМАНИЕ: наденьте защитные перчатки, которые защитят ваши руки от газов/паров и других деспозитов.



ВНИМАНИЕ: всегда надевайте соответствующую одежду.



ВНИМАНИЕ: следуйте инструкции точно и безошибочно.



ВНИМАНИЕ: в случае осмотра внутренних частей в корпусе лучше используйте портативные лампы с защитным конусом.

УКАЗАНИЕ:

ОПЕРАЦИЯ	КОМП.	ПЕРИОДИЧНОСТЬ
Замена двигателя или подшипников	1	30,000 часов



ВНИМАНИЕ: Эта операция должна осуществляться только специализированным персоналом, авторизованным Systemair.

РЕМОНТ

ТРЕБУЕМЫЙ УРОВЕНЬ КОМПЕТЕНТНОСТИ:

№	ОПИСАНИЕ
1	Только авторизованный производственный персонал.
2	Персонал покупателя с техническим образованием.
3	Персонал покупателя с техническим образованием, который прошел специальные курсы по техническому обслуживанию подобных устройств.

МЕРЫ ПРЕДОСТОРОЖНОСТИ:



– ВНИМАНИЕ: повесьте несколько видимых табличек с надписью “РЕМОНТ” вокруг зоны, где будут проводиться ремонтные работы



– ВНИМАНИЕ: всегда надевайте соответствующую одежду.

УКАЗАНИЯ:

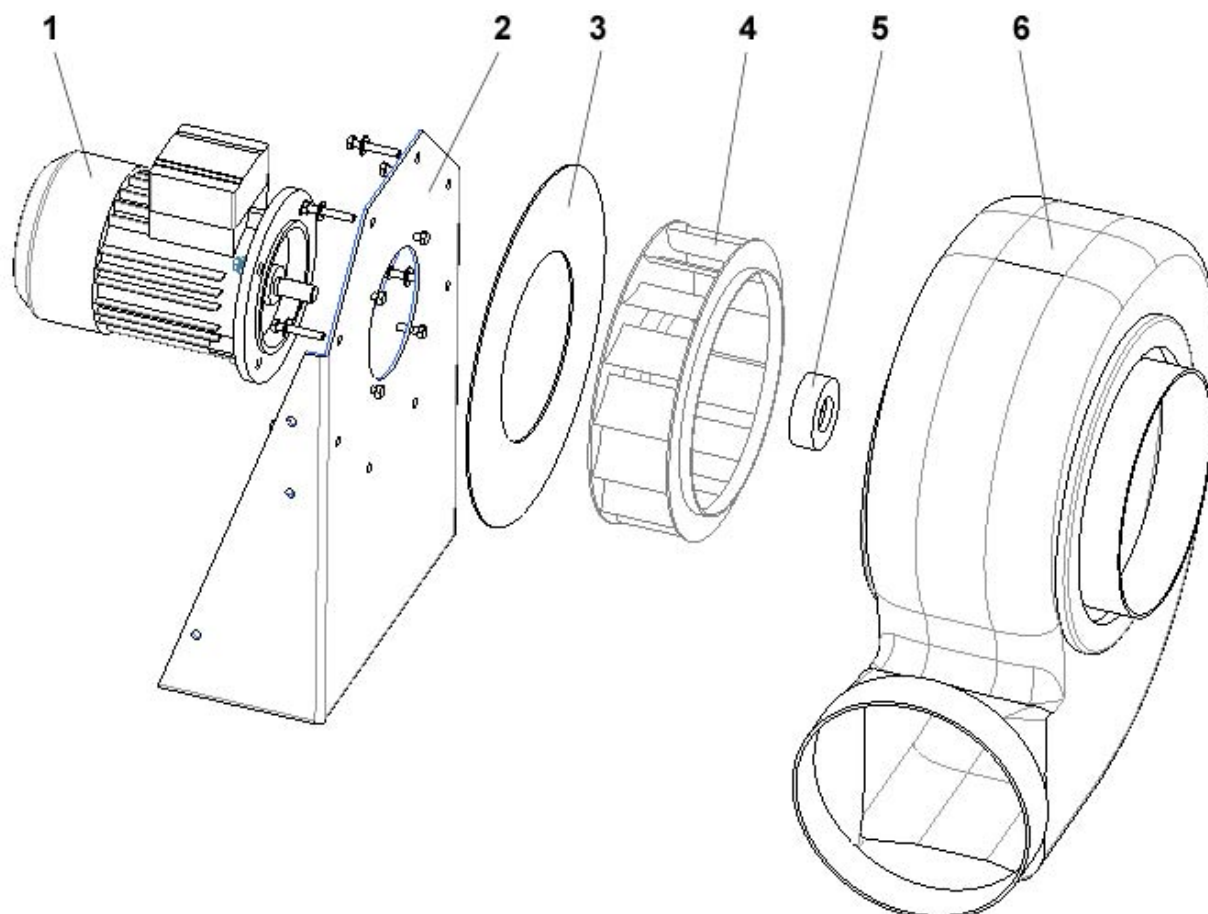
В следующей таблице вы найдете:

- описание общих возможных отклонений в работе;
- возможные причины поломки;
- предлагаемые решения;
- уровень компетентности персонала

Отклонение в работе	Причины поломки	Решение	Комп.
Уменьшение объёма воздуха (на нормальной скорости вращения)	Засоренные воздуховоды и/или воздухозаборное отверстие закрыто	Очистите воздуховода и конусы, проверьте место всасывания	2
	Вращение в неправильную сторону	Проверьте правильность подключения двигателя к сети	2
	Рабочее колесо засорено	Очистите рабочее колесо через воздухозаборное отверстие, когда вентилятор отсоединен от сети	2
	Недостаточная скорость вращения рабочего колеса	Проверьте напряжение в питающей сети, а также присоединения в клеммной коробке	2
Избыточный объём воздуха	Скорость вращения	Очистите воздуховода и конусы, проверьте место всасывания Проверьте направление вращения; проверьте возможное наличие турбуленции на всасывании; проверьте скорость вращения двигателя, напряжение питания, а также подключение к сети	2
Недостаточное давление	Потери воздуха в воздуховодах или установленные компоненты неисправны	Проверьте систему и замените вышедшие из строя компоненты	2
	Скорость вращения слишком низкая	Очистите воздуховоды, конусы, проверьте правильность установки	2
	Вращение в неправильную сторону Рабочее колесо частично блокируется	Проверьте подключение Проверьте рабочее колесо и установку вентилятора.	2 2
Уменьшение производительности с течением времени после правильной установки	Потери воздуха в корпусе вентилятора и/или потери на притоке/выхлопе.	Осмотрите места стыка и подключение воздуховодов.	2
Проблемы при запуске	Уменьшение напряжения	Проверьте соответствие параметров	2

Отклонение в работе	Причины поломки	Решение	Комп.
Чрезмерный шум	сети	в сети	
	Более высокая скорость вращения, чем требуемая	Используйте звукоизоляцию и/или шумоглушитель; выберите более большой вентилятор с требуемой производительностью или вентилятор с меньшей скоростью вращения.	2 2
Вибрации	Неисправны подшипники	Проверьте подшипники.	
	Плохо сбалансированное рабочее колесо или колесо задевает за корпус	Проверьте балансировку рабочего колеса	2
	Плохо сбалансированные вращающиеся части.	Проверьте балансировку снова	2
	Неподходящий фундамент	Добавьте укрепления на основание и увеличьте устойчивость системы	2

СОСТАВНЫЕ ЧАСТИ ВЕНТИЛЯТОРА:



- | | | | |
|---|---------------------------------------|---|-----------------|
| 1 | Двигатель | 4 | Рабочее колесо |
| 2 | Опора двигателя | 5 | Оживал |
| 3 | Пластина крепления
рабочего колеса | 6 | Корпус «Улитка» |



- **ВНИМАНИЕ:** всегда используйте только оригинальные составные части оборудования Systemair. Установите точно идентификационный номер части, которая вам необходима для замены, или типоразмер вентилятора.

ОЧИСТКА

ТРЕБУЕМЫЙ УРОВЕНЬ КОМПЕТЕНТНОСТИ:

Рабочий эксперт с соответствующим опытом работы и знаниями по технике безопасности.

ПРЕДУПРЕЖДЕНИЕ ОБ ОПАСНОСТИ:

Единственным риском для персонала может стать несоответствующая условиям очистки вентилятора одежда.

МЕРЫ ПРЕДОСТОРОЖНОСТИ:

Выключите электрическое питание от сети. Отсоединение сбор конденсата.

НЕОБХОДИМОЕ ОБОРУДОВАНИЕ:

Используйте сжатый воздух для очистки рабочего колеса и улитки, если вентилятор перемещал среды газов/паров, которые не содержали мелкодисперсных частиц. Если вентилятор перемещал среду с парами из специальных химических соединений, перед очисткой рекомендуем ознакомиться с таблицей безопасных концентраций перемещаемых сред, а также с теми реагентами, которые могут использоваться для очистки.

УКАЗАНИЯ:

1. Остановите вентилятор и отключите его от сети.
2. Откройте корпус и составные соединения.
3. Очистите части корпуса и рабочее колесо, используя сжатый воздух или специальный реагент, рекомендуемый для перемещаемых сред с парами и газами.
4. Смонтируйте корпус аналогично первоначальному состоянию.
5. Перезапустите вентилятор, если это необходимо.

ДЕМОНТАЖ

ПРЕДУПРЕЖДЕНИЕ ОБ ОПАСНОСТИ:

Обратите внимание на вес отдельных частей. Все части вентилятора должны быть правильно отсоединены друг от друга. Каждая часть, компонент или группа компонентов должны быть сгруппированы вместе по типам.

СБОРКА ЧАСТЕЙ И ДЕМОНТАЖ

ТРЕБУЕМЫЙ УРОВЕНЬ КОМПЕТЕНТНОСТИ:

Все операции, описываемые в этом разделе, рассматриваются в некоторых других разделах инструкции. Уровень требуемой компетентности необходимое условие при работе с оборудованием с самого начала каждой части.

МЕРЫ ПРЕДОСТОРОЖНОСТИ:



– ВНИМАНИЕ: следуйте инструкции в этом разделе.



– ВНИМАНИЕ: всегда надевайте соответствующую одежду.

УКАЗАНИЯ:

ДЕМОНТАЖ

1. Выключите вентилятор и отсоедините его от питающей сети.
2. Отсоедините от вентилятора приточный и вытяжной воздуховод.
3. Ослабьте и открутите болты, которыми вентилятор крепится к опорной раме и рама – к основанию.
4. Ослабьте и открутите болты, которыми соединены рабочее колесо и вал двигателя.
5. Снимите рабочее колесо и положите его в сторону.
6. Ослабьте и открутите болты, которые крепят двигатель и положите его в сторону на плоскую поверхность.

СБОРКА

1. Закрутите болты, которыми крепится двигатель.
2. Наденьте рабочее колесо на вал двигателя.
3. Закрутите болты, которыми рабочее колесо крепится к валу двигателя.
4. Закрутите болты, которыми корпус крепится к основанию.
5. Присоедините воздуховоды к вентилятору.
6. Включите вентилятор в сеть.

ЭЛЕКТРИЧЕСКИЕ СХЕМЫ ПОДКЛЮЧЕНИЯ

Нижеследующие схемы подходят для соответствующих моделей:

- Схема 17: PRF 180D4, PRF 200D4, PRF 250D4
 Схема 13b: PRF 125D2, PRF 160D2, PRF 160D4, PRF 180D2, PRF 200D2, PRF 250D2
 Схема 21: PRF 160E4, PRF 180E4

